

SV HJ

Hrdlo priehradkovej nákrutky

HANSA FLEX

Vlastnosti

Prípojka 1 Vonkajší závit UN/UNF

Tvar tesnenia 1 Vonkajší kužeľ 74°

Prípojka 2 Vonkajší závit UN/UNF

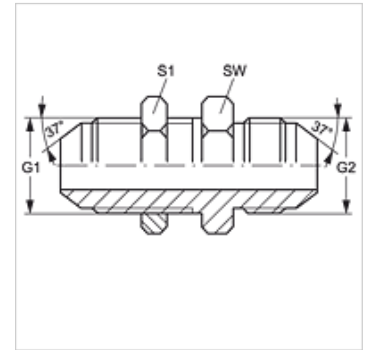
Tvar tesnenia 2 Vonkajší kužeľ 74°

Konštrukcia Hrdlo priehradkovej nákrutky

Vyhotovenie priame

Materiál Oceľ

Povrchová ochrana galvanický povlak



Výrobok

Označenie	G1 + G2	SW (mm)	S1
SV HJ 04	7/16" -20 UNF	17	17
SV HJ 05	1/2" -20 UNF	19	19
SV HJ 06	9/16" -18 UNF	22	22
SV HJ 08	3/4" -16 UNF	24	24
SV HJ 10	7/8" -14 UNF	30	30
SV HJ 12	1.1/16" -12 UN	36	36
SV HJ 14	1.3/16" -12 UN	38	38
SV HJ 16	1.5/16" -12 UN	41	41
SV HJ 20	1.5/8" -12 UN	50	50
SV HJ 24	1.7/8" -12 UN	55	55
SV HJ 32	2.1/2" -12 UN	65	65

SW, S1, S2 = Šírka kľúča

Varianty produktu

SV HJ VA Hrdlo priehradkovej nákrutky, Ušľachtilá oceľ