

SV HJ VA

Hrdlo priehradkovej nákrutky

HANSA FLEX

Vlastnosti

Prípojka 1 Vonkajší závit UN/UNF

Tvar tesnenia 1 Vonkajší kužeľ 74°

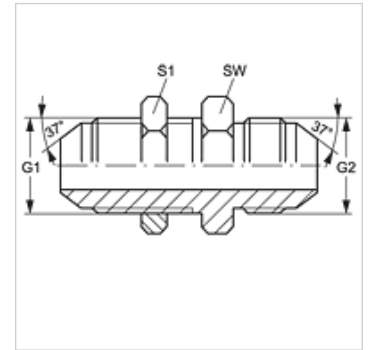
Prípojka 2 Vonkajší závit UN/UNF

Tvar tesnenia 2 Vonkajší kužeľ 74°

Konštrukcia Hrdlo priehradkovej nákrutky

Vyhotovenie priame

Materiál Ušľachtilá oceľ



Výrobok

Označenie	G1 + G2	SW (mm)	S1
SV HJ 04 VA	7/16" -20 UNF	17	17
SV HJ 05 VA	1/2" -20 UNF	19	19
SV HJ 06 VA	9/16" -18 UNF	22	22
SV HJ 08 VA	3/4" -16 UNF	24	24
SV HJ 10 VA	7/8" -14 UNF	30	30
SV HJ 12 VA	1.1/16" -12 UN	36	36
SV HJ 16 VA	1,5/16" -12 UN	41	41
SV HJ 20 VA	1,5/8" -12 UN	50	50
SV HJ 24 VA	1,7/8" -12 UN	55	55

SW, S1, S2 = Šírka kľúča

Variety produktu

SV HJ Hrdlo priehradkovej nákrutky, Oceľ