

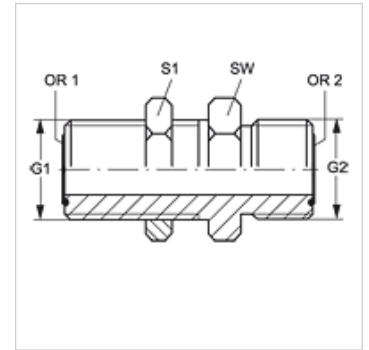
SV HJOF VA

Hrdlo priehradkovej nákrutky

HANSA FLEX

Vlastnosti

Prípojka 1	Vonkajší závit ORFS
Tvar tesnenia 1	s plochým tesnením s O-krúžkom
Prípojka 2	Vonkajší závit ORFS
Tvar tesnenia 2	s plochým tesnením s O-krúžkom
Konštrukcia	Hrdlo priehradkovej nákrutky
Vyhotovenie	priame
Materiál	Ušľachtilá oceľ



Pokyny pre objednanie

NBR tesnenie

FPM (Viton) na vyžiadanie

Výrobok

Označenie	G1 + G2	SW (mm)	S1	OR1 + OR2
SV HJOF 04 VA	9/16" -18 UNF	22	22	7,66 x 1,78
SV HJOF 06 VA	11/16" -16 UN	27	27	9,25 x 1,78
SV HJOF 08 VA	13/16" -16 UN	30	30	12,42 x 1,78
SV HJOF 12 VA	1,3/16" -12 UN	41	41	18,77 x 1,78

SW, S1, S2 = Šírka kľúča

Varianty produktu

SV HJOF Hrdlo priehradkovej nákrutky, Oceľ