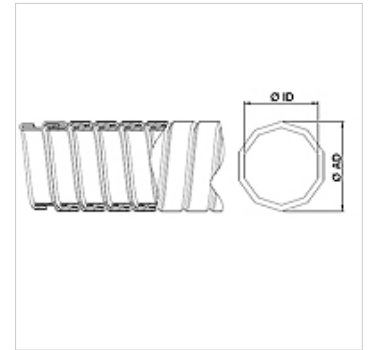


Vlastnosti

Použitie	Highly suitable for conveying exhaust gases
Vyhotovenie	vinutá kovová hadica kovovo tesniaca viachranné vyhotovenie
Vlastnosti	Vďaka špeciálnej technike vinutia veľmi nízka netesnosť pri vysokej flexibilitate
Rozsah teplôt	dá sa použiť do 400 °C
Materiál	Pozinkovaný oceľový pás



Poznámka

Vinuté hadice sa merajú v natiiahnutom stave.

Pokyny pre objednanie

Iné rozmery na vyžiadanie

Výrobok

Označenie	Ø ID (mm)	Ø AD (mm)	Tolerancie ID/AD (mm)	Polomer ohybu (+10 %) (mm)	Hmotnosť pri stlačení na m (kg)
AVX 020	20,00	23,00	0,40	115	0,46
AVX 025	25,00	28,00	0,40	140	0,58
AVX 030	30,00	33,50	0,40	150	0,70
AVX 032	32,00	35,50	0,40	160	0,84
AVX 035	35,00	38,50	0,40	173	0,92
AVX 040	40,00	43,50	0,40	182	1,05
AVX 045	45,00	48,50	0,40	192	1,18
AVX 050	50,00	54,00	0,40	205	1,63
AVX 055	55,00	59,00	0,40	225	1,80
AVX 060	60,00	64,00	0,40	234	1,94
AVX 065	65,00	69,00	0,40	254	2,15
AVX 070	70,00	74,00	0,40	273	2,30
AVX 075	75,00	79,00	0,40	293	2,43
AVX 080	80,00	84,00	0,60	312	2,62
AVX 085	85,00	89,00	0,60	332	2,76
AVX 090	90,00	94,00	0,60	351	2,90
AVX 096	96,00	100,00	0,60	375	3,10
AVX 100	100,00	104,00	0,80	390	3,25
AVX 110	110,00	114,00	0,80	429	3,55
AVX 115	115,00	119,00	0,80	449	3,74
AVX 120	120,00	124,00	0,80	468	3,92
AVX 125	125,00	129,00	0,80	488	4,06
AVX 130	130,00	135,00	0,80	620	5,08
AVX 140	140,00	145,00	1,00	680	5,48
AVX 150	150,00	155,00	1,00	715	5,88
AVX 200	200,00	205,00	1,00	950	7,80

Varianty produktu

KAX Vinutá hadica pre spaliny, Pás z ušľachtilej ocele 1.4301