

PHN 200

Objímka k nalisovaniu pre pletené hadice

HANSA FLEX

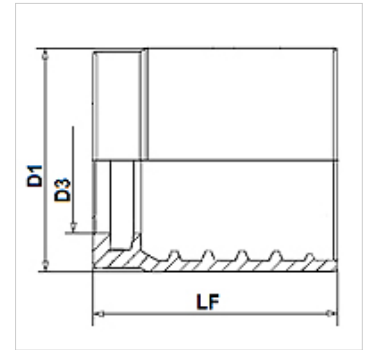
Vlastnosti

Druh uchytienia Objímka bez strhnutia

vhodné pre 1SN (HD 100)
2SN (HD 200)
2SC (KP 200)

Materiál Oceľ

Povrchová ochrana galvanický povlak



Poznámka

Usporiadanie objímky závisí od typu hadice.

Výrobok

Označenie	DN*	Rozmer	Clo	D1 (mm)	D3 (mm)	LF (mm)
PHN 204	5	3	3/16"	21,0	9,5	23,5
PHN 206	6	4	1/4"	23,0	11,4	30,0
PHN 208	8	5	5/16"	24,0	13,2	30,0
PHN 210	10	6	3/8"	26,0	14,5	31,0
PHN 213	12	8	1/2"	29,0	18,3	32,0
PHN 216	16	10	5/8"	33,0	21,6	36,0
PHN 220	19	12	3/4"	37,0	24,4	42,5
PHN 225	25	16	1"	46,0	31,0	51,0
PHN 232	31	20	1.1/4"	59,0	38,3	57,5
PHN 240	38	24	1.1/2"	67,0	44,0	60,5
PHN 250	51	32	2"	80,0	57,0	74,0

DN = menovitý priemer, menovitá šírka