

PHN 200 VA

Objímka k nalisovaniu pre pletené hadice

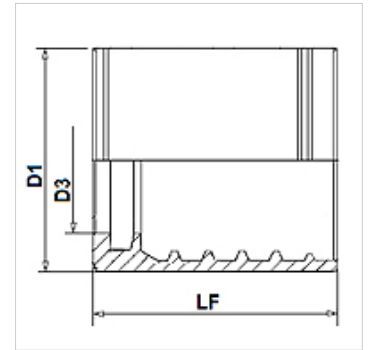
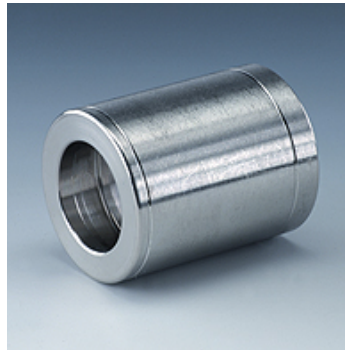
HANSA FLEX

Vlastnosti

Druh uchytenia Objímka bez strhnutia

vhodné pre 2SN (HD 200)
3TE (TE 300)

Materiál Ušľachtilá oceľ



Poznámka

Usporiadanie objímky závisí od typu hadice.

Výrobok

Označenie	DN*	Rozmer	Clo	D1 (mm)	D3 (mm)	LF (mm)
PHN 206 VA	6	4	1/4"	22,0	10,3	34,5
PHN 208 VA	8	5	5/16"	24,0	12,0	34,5
PHN 210 VA	10	6	3/8"	26,0	14,0	35,0
PHN 213 VA	12	8	1/2"	30,0	17,2	37,0
PHN 216 VA	16	10	5/8"	33,0	20,2	40,0
PHN 220 VA	19	12	3/4"	38,0	24,2	45,0
PHN 225 VA	25	16	1"	46,0	31,5	50,0

DN = menovitý priemer, menovitá šírka