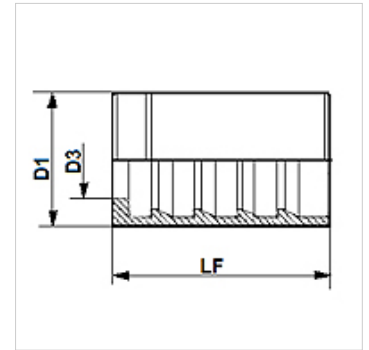
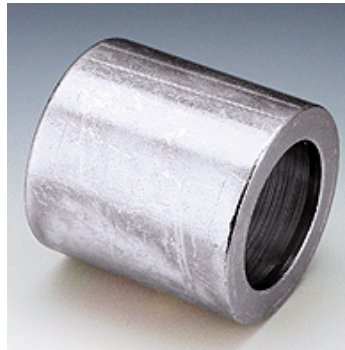


Vlastnosti

Druh uchytienia	Objímka bez strhnutia
vhodné pre	2TE (TE 200, TE 200B) 3TE (TE 300) SI 200 RME
Materiál	Oceľ
Povrchová ochrana	galvanický povlak



Poznámka

Usporiadanie objímky závisí od typu hadice.

PHT204 pre 2TE (TE200, TE200B)

PHT304 pre 3TE (TE300)

Výrobok

Označenie	DN*	Rozmer	Clo	D1 (mm)	D3 (mm)	LF (mm)
PHT 204	5	3	3/16"	17,0	9,8	27,3
PHT 304	5	3	3/16"	18,6	9,8	27,3
PHT 06	6	4	1/4"	19,0	11,6	28,0
PHT 08	8	5	5/16"	22,3	12,6	30,2
PHT 10	10	6	3/8"	23,0	14,9	29,5
PHT 13	12	8	1/2"	27,0	18,5	31,0
PHT 16	16	10	5/8"	32,0	21,8	33,0
PHT 20	19	12	3/4"	35,0	24,6	37,5
PHT 25	25	16	1"	42,0	30,8	45,5
PHT 32	31	20	1.1/4"	48,0	37,9	55,0
PHT 40	38	24	1.1/2"	57,2	44,2	63,2
PHT 50	51	32	2"	76,0	56,8	78,5

DN = menovitý priemer, menovitá šírka