

# PHT 300 VA

Objímka k nalisovaniu pre hadicu s textilným výpletom

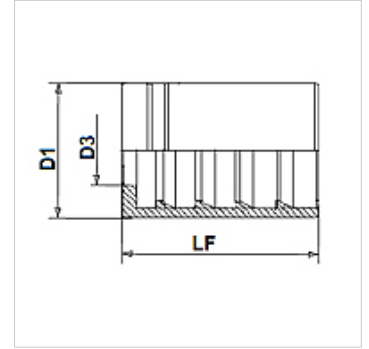
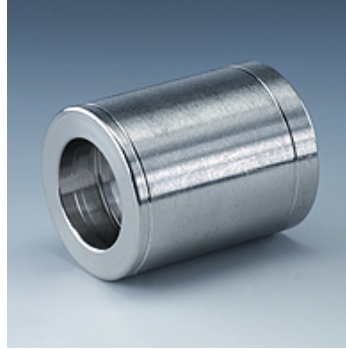
**HANSA FLEX**

## Vlastnosti

Druh uchytenia Objímka bez strhnutia

vhodné pre 3TE (TE 300)

Materiál Ušľachtilá oceľ



## Poznámka

Usporiadanie objímky závisí od typu hadice.

## Výrobok

Označenie	DN*	Rozmer	Clo	D1 (mm)	D3 (mm)	LF (mm)
PHT 340 VA	38	24	1.1/2"	60,0	45,1	70,0
PHT 350 VA	51	32	2"	76,0	57,4	80,0

DN = menovitý priemer, menovitá šírka