

SKF ORING

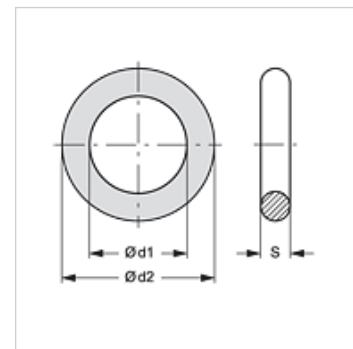
O-kružok pre SKF

HANSA FLEX

Vlastnosti

vhodné pre Závitová spojka, pevná polovica

Materiál NBR



Výrobok

Označenie	Veľkosť	Ø d1 (mm)	Ø d2 (mm)	S (mm)
SKF ORING 1	1	12,5	16,5	2,0
SKF ORING 2	2	17,0	21,0	2,0
SKF ORING 3	3	22,0	28,0	3,0
SKF ORING 4	4	28,0	34,0	3,0
SKF ORING 5	5	35,0	40,0	2,5
SKF ORING 6	6	54,0	60,0	3,0

tvorí náhradný diel pre nasledujúce produkty

SKF HL / SKF HS Závitová spojka, pevná polovica

SKFS HL / SKFS HS Závitová spojka, pevná polovica

SKF IR Závitová spojka, pevná polovica

SKF IM Závitová spojka, pevná polovica

SKF HJ Závitová spojka, pevná polovica

SKF SF6 Závitová spojka, pevná polovica