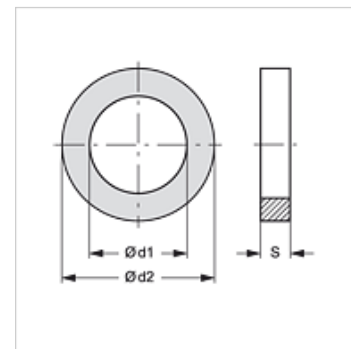


Vlastnosti

vhodné pre Závitová spojka, pevná polovica

Materiál PVC



Výrobok

Označenie	Veľkosť	Ø d1 (mm)	Ø d2 (mm)	S (mm)
SKF STUETZRING 1	1	13,0	16,1	1,0
SKF STUETZRING 2	2	17,5	20,7	1,0
SKF STUETZRING 3	3	22,0	27,4	1,0
SKF STUETZRING 4	4	28,0	33,2	1,0
SKF STUETZRING 5	5	35,0	39,0	1,0
SKF STUETZRING 6	6	54,0	58,6	1,0

tvorí náhradný diel pre nasledujúce produkty

SKFS HL / SKFS HS Závitová spojka, pevná polovica

SKF HL / SKF HS Závitová spojka, pevná polovica

SKF IM Závitová spojka, pevná polovica

SKF IR Závitová spojka, pevná polovica

SKF HJ Závitová spojka, pevná polovica

SKF SF6 Závitová spojka, pevná polovica