

# SKM ORING

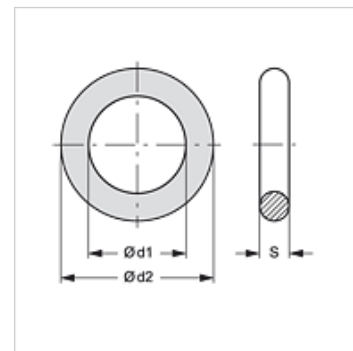
O-krúžok pre SKM

**HANSA FLEX**

## Vlastnosti

**vhodné pre** Násuvná spojka, hrdlo

**Materiál** NBR



## Výrobok

Označenie	Ø d1 (mm)	Ø d2 (mm)	S (mm)
SKM ORING 1	12,00	16,50	2,25
SKM ORING 2	17,00	22,00	2,50
SKM ORING 3	20,22	27,28	3,53
SKM ORING 3 99	20,29	25,53	2,62
SKM ORING 4	29,60	34,40	2,40
SKM ORING 5	35,00	40,00	2,50

## tvorí náhradný diel pre nasledujúce produkty

SKMS HL / SKMS HS	Násuvná spojka, hrdlo (predĺžená prípojka)
SKM IR	Násuvná spojka, hrdlo
SKM IM	Násuvná spojka, hrdlo
SKM HL / SKM HS	Násuvná spojka, hrdlo
SKM HL 3 U	Násuvná spojka, hrdlo
SKM IM U	Násuvná spojka, hrdlo
SKMS HL 3 U	Násuvná spojka, hrdlo (predĺžená prípojka)
SKM IJ JD	Násuvná spojka, hrdlo