

SKM ORING AE

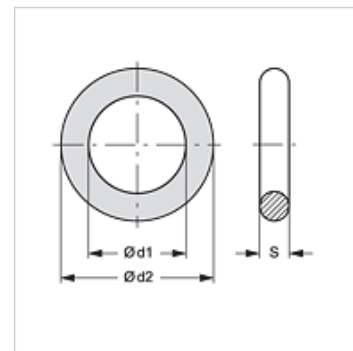
O-kružok pre SKF...AE

HANSA FLEX

Vlastnosti

vhodné pre Násuvná spojka, hrdlo SKM...AE

Materiál NBR



Výrobok

Označenie	Ø d1 (mm)	Ø d2 (mm)	S (mm)
SKM ORING 3 AE	20,22	27,28	3,53

tvorí náhradný diel pre nasledujúce produkty

SKM IM AE	Násuvná spojka, hrdlo
SKM IR AE	Násuvná spojka, hrdlo
SKM IN AE	Násuvná spojka, hrdlo