

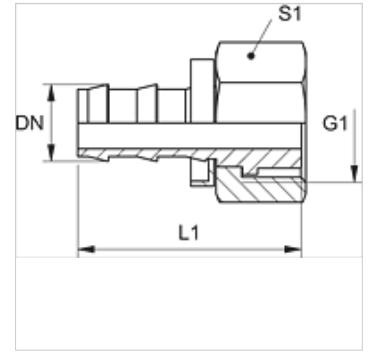
ND AJF

Násuvná vsuvka, ORFS

HANSA FLEX

Vlastnosti

Prípojka 1	Závit pre matice UN/UNF
Tvar tesnenia 1	s plochým tesnením
Skratka	ORFS
Norma	ISO 8434-3
Materiál	Oceľ
Povrchová ochrana	galvanický povlak



Poznámka

Nepoškodené vsuvky je možné použiť opakovane.

Výrobok

Označenie	DN	Rozmer	Clo	G1	L1 (mm)	S1
ND 06 AJF	6	4	1/4"	9/16" -18 UNF	36,0	18
ND 10 AJF	10	6	3/8"	11/16" -16 UN	40,0	22
ND 10 AJF 13	10	6	3/8"	13/16" -16 UN	43,0	24
ND 13 AJF	12	8	1/2"	13/16" -16 UN	47,0	24
ND 20 AJF	19	12	3/4"	1,3/16" -12 UN	67,0	35

Príslušenstvo

ND ASR GE, RO, BL Dorazový krúžok pre násuvnú vsuvku