

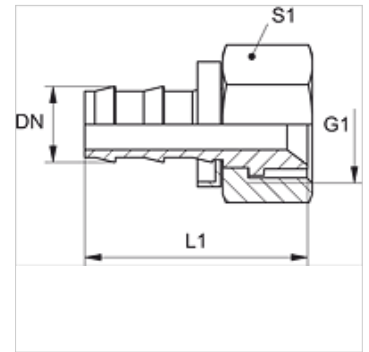
ND ASA

Násuvná vsuvka, DKJ

HANSA FLEX

Vlastnosti

Prípojka 1	Závit pre matice UN/UNF
Tvar tesnenia 1	Vnútorný kužel 90°
Norma	SAE J516/J513
Materiál	Mosadz



Poznámka

Nepoškodené vsuvky je možné použiť opakovane.

Výrobok

Označenie	DN	Rozmer	Clo	G1	L1 (mm)	S1
ND 10 ASA	10	6	3/8"	5/8" -18 UNF	46,0	19

Príslušenstvo

ND ASR GE, RO, BL Dorazový krúžok pre násuvnú vsuvku