

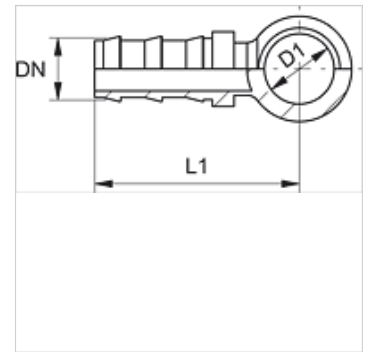
ND B

Násuvná vsuvka, RGN

HANSA FLEX

Vlastnosti

Prípojka 1	Kružkové oko pre metrickú dutú skrutku
Tvar tesnenia 1	Tesnenie medeným krúžkom
Prípojka 2	Hadicová prípojka
Skratka	RGN
Norma	DIN 7642
Materiál	Oceľ
Povrchová ochrana	galvanický povlak



Poznámka

Nepoškodené vsuvky je možné použiť opakovane.

Výrobok

Označenie	DN	Rozmer	Clo	D1 (mm)	pre dutú skrutku	L1 (mm)
ND 06 B 02	6	4	1/4"	8,1	M 8	36,0
ND 06 B 04	6	4	1/4"	10,1	M 10	38,0
ND 06 B	6	4	1/4"	12,1	M 12	40,0
ND 06 B 08	6	4	1/4"	14,1	M 14	42,0
ND 10 B 06	10	6	3/8"	12,1	M 12	44,0
ND 10 B 08	10	6	3/8"	14,1	M 14	47,0
ND 10 B	10	6	3/8"	16,1	M 16	49,0
ND 13 B 08	12	8	1/2"	14,1	M 14	51,0
ND 13 B 16	12	8	1/2"	22,1	M 22	58,0
ND 16 B	16	10	5/8"	22,1	M 22	68,0

Príslušenstvo

ND ASR GE, RO, BL Dorazový krúžok pre násuvnú vsuvku