

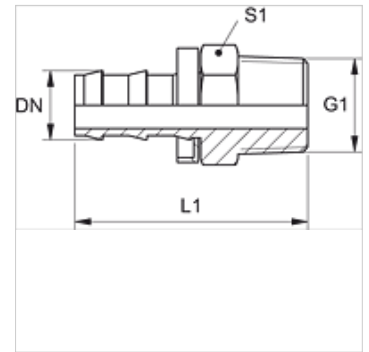
ND HBK

Násuvná vsuvka, AGR-K

HANSA FLEX

Vlastnosti

Prípojka 1	Vonkajší závit kužeľový BSPT
Tvar tesnenia 1	tesniaci závit
Skratka	AGR-K
Norma	BS 5200
Materiál	Oceľ
Povrchová ochrana	galvanický povlak



Poznámka

Nepoškodené vsuvky je možné použiť opakovane.

Výrobok

Označenie	DN	Rozmer	Clo	G1	L1 (mm)	S1
ND 06 HBK 02	6	4	1/4"	R 1/8" K	37,0	12
ND 06 HBK	6	4	1/4"	R 1/4" K	40,0	14
ND 10 HBK 06	10	6	3/8"	R 1/4" K	44,0	14
ND 10 HBK	10	6	3/8"	R 3/8" K	45,0	19
ND 13 HBK	12	8	1/2"	R 1/2" K	55,0	22
ND 20 HBK	19	12	3/4"	R 3/4" K	68,0	27

Príslušenstvo

ND ASR GE, RO, BL Dorazový krúžok pre násuvnú vsuvku