

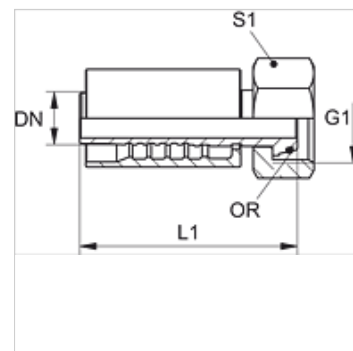
PA 500 AOL A

Armatúra k nalisovaniu, DKOL

HANSA FLEX

Vlastnosti

Oblasť použitia	Armatúra k nalisovaniu pre hadice HD 500
Prípojka 1	metrický závit pre matice
Tvar tesnenia 1	Vonkajší kužeľ 24° s O-krúžkom
Skratka	DKOL
Norma	ISO 8434-1
Zapojenie	s ochranou proti vytrhnutiu (Interlock)
Rozsah dodávky	Vsuvka k nalisovaniu + objímka k nalisovaniu
Materiál	Oceľ
Povrchová ochrana	galvanický povlak



Výrobok

Označenie	DN	Rozmer	Clo	G1	pre vonkajší Ø rúrky (mm)	L1 (mm)	S1	OR
PA 540 AOL A	38	24	1.1/2"	M 52 x 2	42	133,5	60	38,0 x 2,5
PA 532 AOL A	31	20	1.1/4"	M 45 x 2	35	122,5	50	32,0 x 2,5

Varianty produktu

PA 500 AOL VA Armatúra k nalisovaniu, DKOL, Ušľachtilá oceľ