

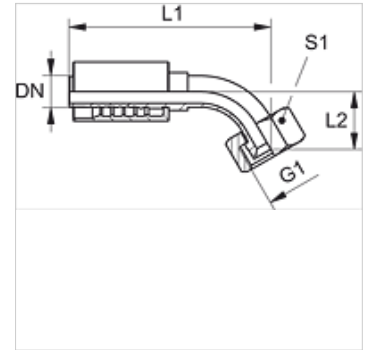
PA 600 AJ 45 VA

Armatúra k nalisovaniu, DKJ uhol 45°

HANSA FLEX

Vlastnosti

Oblasť použitia	Armatúra k nalisovaniu pre hadice HD 600
Prípojka 1	Závit pre matice UN/UNF
Tvar tesnenia 1	Vnútorý kužeľ 74°
Skratka	DKJ
Norma	ISO 8434-2
Zapojenie	s ochranou proti vytrhnutiu (Interlock)
Rozsah dodávky	Vsuvka k nalisovaniu + objímka k nalisovaniu
Materiál	Ušľachtilá oceľ



Výrobok

Označenie	DN	Rozmer	Clo	G1	L2 (mm)	S1
PA 650 AJ 45 VA	51	32	2"	2,1/2" -12 UN	78,0	70