

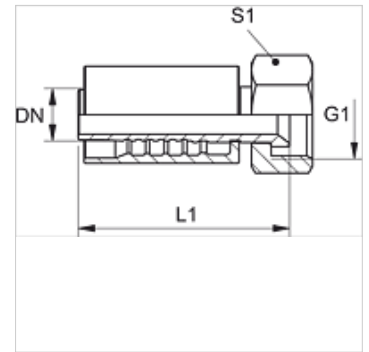
# PA 600 AJ VA

Armatúra k nalisovaniu, DKJ

**HANSA FLEX**

## Vlastnosti

<b>Oblasť použitia</b>	Armatúra k nalisovaniu pre hadice HD 600
<b>Prípojka 1</b>	Závit pre matice UN/UNF
<b>Tvar tesnenia 1</b>	Vnútorý kužeľ 74°
<b>Skratka</b>	DKJ
<b>Norma</b>	ISO 8434-2
<b>Zapojenie</b>	s ochranou proti vytrhnutiu (Interlock)
<b>Rozsah dodávky</b>	Vsuvka k nalisovaniu + objímka k nalisovaniu
<b>Materiál</b>	Ušľachtilá oceľ



## Výrobok

Označenie	DN	Rozmer	Clo	G1	S1
PA 650 AJ VA	51	32	2"	2,1/2" -12 UN	70