

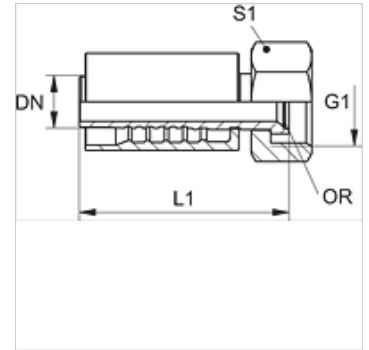
PA 600 AOJ

Armatúra k nalisovaniu, DKOJ

HANSA FLEX

Vlastnosti

Oblasť použitia	Armatúra k nalisovaniu pre hadice HD 600
Prípojka 1	Závit pre matice UN/UNF
Tvar tesnenia 1	Vnútrotný kužeľ 74° s O-krúžkom
Skratka	DKOJ
Norma	ISO 8434-2
Zapojenie	s ochranou proti vytrhnutiu (Interlock)
Rozsah dodávky	Vsuvka k nalisovaniu + objímka k nalisovaniu
Materiál	Oceľ
Povrchová ochrana	galvanický povlak



Výrobok

Označenie	DN	Rozmer	Clo	G1	L1 (mm)	S1	OR
PA 650 AOJ	51	32	2"	2,1/2" -12 UN	170,0	75	50,0 x 2,0