

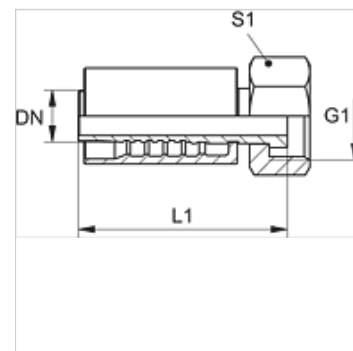
# PA 700 AJF

Armatúra k nalisovaniu, ORFS

**HANSA FLEX**

## Vlastnosti

<b>Oblasť použitia</b>	Armatúra k nalisovaniu pre hadice HD 700
<b>Prípojka 1</b>	Závit pre matice UN/UNF
<b>Tvar tesnenia 1</b>	s plochým tesnením
<b>Skratka</b>	ORFS
<b>Norma</b>	ISO 8434-3
<b>Zapojenie</b>	s ochranou proti vytrhnutiu (Interlock)
<b>Rozsah dodávky</b>	Vsuvka k nalisovaniu + objímka k nalisovaniu
<b>Materiál</b>	Oceľ
<b>Povrchová ochrana</b>	galvanický povlak



## Výrobok

Označenie	DN	Rozmer	Clo	Prevádzkový tlak (bar)	G1	L1 (mm)	S1
PA 713 AJF	12	8	1/2"	413,0	13/16" -16 UN	65,8	27
PA 720 AJF	19	12	3/4"	413,0	1,3/16" -12 UN	94,5	36
PA 725 AJF	25	16	1"	413,0	1,7/16" -12 UN	108,5	41
PA 732 AJF	31	20	1.1/4"	275,0	1.11/16" -12 UN	115,5	50
PA 740 AJF	38	24	1.1/2"	275,0	2" -12 UN	127,5	60