

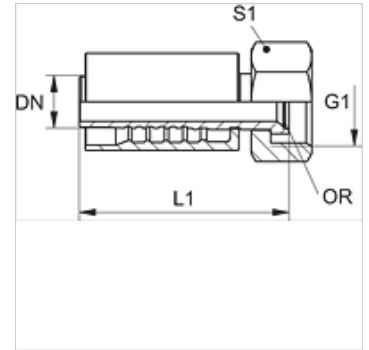
PA 700 AOJ

Armatúra k nalisovaniu, DKOJ

HANSA FLEX

Vlastnosti

Oblasť použitia	Armatúra k nalisovaniu pre hadice HD 700
Prípojka 1	Závit pre matice UN/UNF
Tvar tesnenia 1	Vnútorňý kužeľ 74° s O-krúžkom
Skratka	DKOJ
Norma	ISO 8434-2
Zapojenie	s ochranou proti vytrhnutiu (Interlock)
Rozsah dodávky	Vsuvka k nalisovaniu + objímka k nalisovaniu
Materiál	Oceľ
Povrchová ochrana	galvanický povlak



Výrobok

Označenie	DN	Rozmer	Clo	Prevádzkový tlak (bar)	G1	L1 (mm)	S1	OR
PA 720 AOJ	19	12	3/4"	420,0	1,1/16" -12 UN	90,0	32	19,00 x 1,50
PA 725 AOJ	25	16	1"	420,0	1,5/16" -12 UN	103,5	41	25,00 x 1,50
PA 732 AOJ	31	20	1.1/4"	420,0	1,5/8" -12 UN	115,0	50	31,47 x 1,78
PA 740 AOJ	38	24	1.1/2"	420,0	1,7/8" -12 UN	132,0	55	37,82 x 1,78