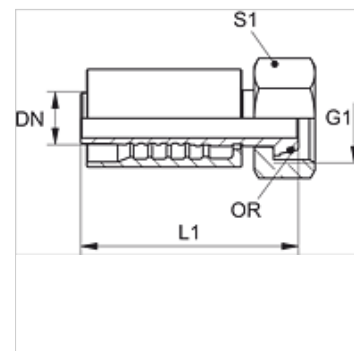


PA 700 AOL VA

Armatúra k nalisovaniu, DKOL

Vlastnosti

Oblasť použitia	Armatúra k nalisovaniu pre hadice HD 700
Prípojka 1	metrický závit pre matice
Tvar tesnenia 1	Vonkajší kužel 24° s O-kružkom
Skratka	DKOL
Norma	ISO 8434-1
Zapojenie	s ochranou proti vytrhnutiu (Interlock)
Rozsah dodávky	Vsuvka k nalisovaniu + objímka k nalisovaniu
Materiál	Ušľachtilá oceľ



Pokyny pre objednanie

NBR tesnenie
FPM (Viton) na vyžiadanie

Výrobok

Označenie	DN	Rozmer	Clo	G1	pre vonkajší Ø rúrky (mm)	S1	OR
PA 725 AOL VA	25	16	1"	M 36 x 2	28	41	26,0 x 2,0
PA 732 AOL VA	31	20	1.1/4"	M 45 x 2	35	50	32,0 x 2,5
PA 740 AOL VA	38	24	1.1/2"	M 52 x 2	42	60	38,0 x 2,5

Varianty produktu

PA 700 AOL Armatúra k nalisovaniu, DKOL, Oceľ