

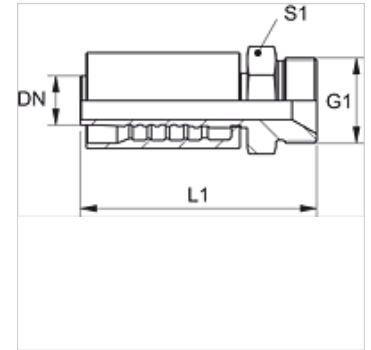
PA 700 HB

Armatúra k nalisovaniu, AGR

HANSA FLEX

Vlastnosti

Oblasť použitia	Armatúra k nalisovaniu pre hadice HD 700
Prípojka 1	Vonkajší závit BSP, valcový
Tvar tesnenia 1	Vnútrotný kužeľ 60°
Skratka	AGR
Norma	ISO 8434-6 BS 5200
Zapojenie	s ochranou proti vytrhnutiu (Interlock)
Rozsah dodávky	Vsuvka k nalisovaniu + objímka k nalisovaniu
Materiál	Oceľ
Povrchová ochrana	galvanický povlak



Výrobok

Označenie	DN	Rozmer	Clo	Prevádzkový tlak (bar)	G1	L1 (mm)	S1
PA 720 HB	19	12	3/4"	420,0	G 3/4" -14	97,5	32
PA 725 HB	25	16	1"	420,0	G 1" -11	114,5	41
PA 732 HB	31	20	1.1/4"	420,0	G 1,1/4" -11	125,5	50
PA 740 HB	38	24	1.1/2"	420,0	G 1,1/2" -11	143,5	55
PA 750 HB	51	32	2"	345,0	G 2" -11	-	-

Varianty produktu

PA 700 HB VA Armatúra k nalisovaniu, AGR, Ušľachtilá oceľ