

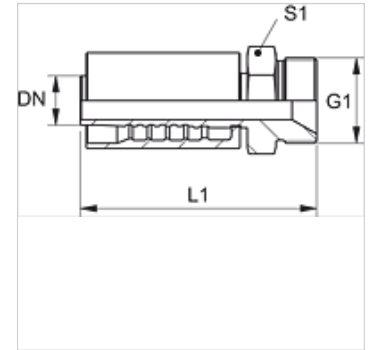
PA 700 HB VA

Armatúra k nalisovaniu, AGR

HANSA FLEX

Vlastnosti

Oblasť použitia	Armatúra k nalisovaniu pre hadice HD 700
Prípojka 1	Vonkajší závit BSP, valcový
Tvar tesnenia 1	Vnútorňý kužeľ 60°
Skratka	AGR
Norma	ISO 8434-6 BS 5200
Zapojenie	s ochranou proti vytrhnutiu (Interlock)
Rozsah dodávky	Vsuvka k nalisovaniu + objímka k nalisovaniu
Materiál	Ušľachtilá oceľ



Výrobok

Označenie	DN	Rozmer	Clo	Prevádzkový tlak (bar)	G1	S1
PA 725 HB VA	25	16	1"	280,0	G 1" -11	41
PA 732 HB VA	31	20	1.1/4"	160,0	G 1,1/4" -11	50
PA 740 HB VA	38	24	1.1/2"	125,0	G 1,1/2" -11	55

Varianty produktu

PA 700 HB	Armatúra k nalisovaniu, AGR, Oceľ
------------------	-----------------------------------