

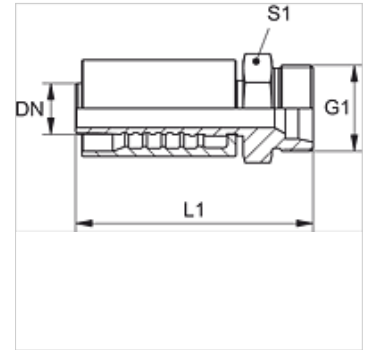
PA 700 HL KO

Armatúra k nalisovaniu, CEL

HANSA FLEX

Vlastnosti

Oblasť použitia	Armatúra k nalisovaniu pre hadice HD 700
Prípojka 1	metrický vonkajší závit valcový
Tvar tesnenia 1	Vnútorný kužeľ 24°
vhodné pre	Kobelco
Zapojenie	s ochranou proti vytrhnutiu (Interlock)
Rozsah dodávky	Vsuvka k nalisovaniu + objímka k nalisovaniu
Materiál	Oceľ
Povrchová ochrana	galvanický povlak



Výrobok

Označenie	DN	Rozmer	Clo	Konštrukčný rad	G1	pre vonkajší Ø rúrky (mm)	S1
PA 725 HL KO	25	16	1"	D	M 36 x 1,5	28	36
PA 725 HL KO 32	25	16	1"	D	M 45 x 1,5	35	46