

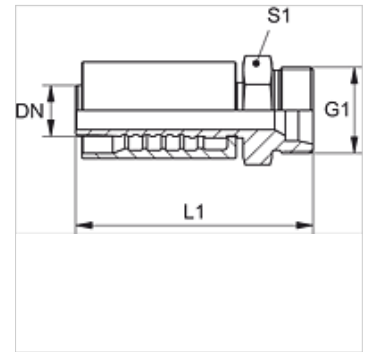
PA 700 HS VA

Armatúra k nalisovaniu, CES

HANSA FLEX

Vlastnosti

Oblasť použitia	Armatúra k nalisovaniu pre hadice HD 700
Prípojka 1	metrický vonkajší závit valcový
Tvar tesnenia 1	Vnútorý kužeľ 24°
Skratka	CES
Norma	ISO 8434-1
Zapojenie	s ochranou proti vytrhnutiu (Interlock)
Rozsah dodávky	Vsuvka k nalisovaniu + objímka k nalisovaniu
Materiál	Ušľachtilá oceľ



Výrobok

Označenie	DN	Rozmer	Clo	Konštrukčný rad	G1	pre vonkajší Ø rúrky (mm)	S1
PA 720 HS VA	19	12	3/4"	S	M 36 x 2	25	36
PA 725 HS 20 VA	25	16	1"	-	M 36 x 2	25	36
PA 725 HS VA	25	16	1"	-	M 42 x 2	30	46
PA 732 HS VA	31	20	1.1/4"	S	M 52 x 2	38	55

Varianty produktu

PA 700 HS Armatúra k nalisovaniu, CES, Oceľ