

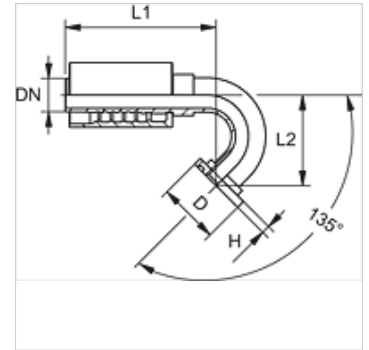
# PA 700 SF6 135

Armatúra k nalisovaniu, SFS uhol 135°

**HANSA FLEX**

## Vlastnosti

<b>Oblasť použitia</b>	Armatúra k nalisovaniu pre hadice HD 700
<b>Prípojka 1</b>	Prírubová prípojka SAE 6000 PSI
<b>Tvar tesnenia 1</b>	s plochým tesnením s O-kružkom SF
<b>Skratka</b>	SFS
<b>Norma</b>	SAE J518 ISO 6162-2
<b>Zapojenie</b>	s ochranou proti vytrhnutiu (Interlock)
<b>Rozsah dodávky</b>	Vsuvka k nalisovaniu + objímka k nalisovaniu
<b>Materiál</b>	Oceľ
<b>Povrchová ochrana</b>	galvanický povlak



## Výrobok

Označenie	DN	Rozmer	Clo	Veľkosť príruby	Prevádzkový tlak (bar)	D: (mm)	V (mm)	L1 (mm)	L2 (mm)
PA 725 SF6 135	25	16	1"	1"	420,0	47,6	9,5	170,0	100,0