

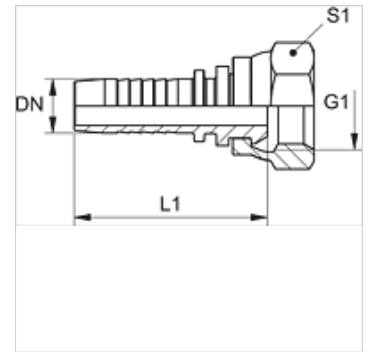
PN 02 AB

Vsuvka k nalisovaniu, DKR

HANSA FLEX

Vlastnosti

Oblasť použitia	Meracia technika
Prípojka 1	Závit pre matice BSP
Tvar tesnenia 1	Vonkajší kužeľ 60°
Skratka	DKR
Norma	BS 5200 ISO 228-1
Materiál	Oceľ
Povrchová ochrana	galvanický povlak



Poznámka

Príslušná objímka: PMH 102.

Výrobok

Označenie	DN	Rozmer	Clo	G1	L1 (mm)	S1
PN 02 AB	2	1	5/64"	G 1/8" -28	27,5	14
PN 02 AB 06	2	1	5/64"	G 1/4" -19	29,0	17

DN = menovitý priemer, menovitá šírka