

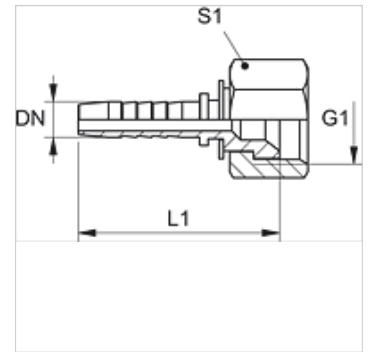
# PN 02 AJ

Vsuvka k nalisovaniu, DKJ

**HANSA FLEX**

## Vlastnosti

Oblasť použitia	Meracia technika
Prípojka 1	Závit pre matice UN/UNF
Tvar tesnenia 1	Vnútorňý kužeľ 74°
Skratka	DKJ
Norma	ISO 8434-2
Materiál	Oceľ
Povrchová ochrana	galvanický povlak



## Poznámka

Príslušná objímka: PMH 102.

## Výrobok

Označenie	DN	Rozmer	Clo	G1	L1 (mm)	S1
PN 02 AJ 04	2	1	5/64"	3/8" -24 UNF	24,5	12
PN 02 AJ 06	2	1	5/64"	7/16" -20 UNF	-	14
PN 02 AJ 08	2	1	5/64"	1/2" -20 UNF	28,5	17
PN 02 AJ 10	2	1	5/64"	9/16" -18 UNF	28,5	19

DN = menovitý priemer, menovitá šírka