

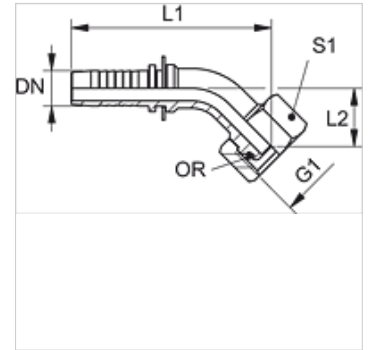
PN 02 AOL 45 / PN 02 AOS 45

Vsuvka k nalisovaniu, DKOL uhol 45° / DKOS uhol 45°

HANSA FLEX

Vlastnosti

Oblasť použitia	Meracia technika
Prípojka 1	metrický závit pre matice
Tvar tesnenia 1	Vonkajší kužeľ 24° s O-kružkom
Skratka	DKOL
Norma	ISO 8434-1
Materiál	Oceľ
Povrchová ochrana	galvanický povlak



Poznámka

Príslušná objímka: PMH 102.

Výrobok

Označenie	DN	Rozmer	Clo	Konstrukčný rad	pre vonkajší Ø rúrky (mm)	G1	L1 (mm)	L2 (mm)	S1	OR
PN 02 AOL 04 45	2	1	5/64"	D	6	M 12 x 1,5	46,0	15,8	14	4,0 x 1,5
PN 02 AOL 06 45	2	1	5/64"	D	8	M 14 x 1,5	50,5	18,0	17	6,0 x 1,5
PN 02 AOL 08 45	2	1	5/64"	D	10	M 16 x 1,5	56,0	22,5	19	7,5 x 1,5
PN 02 AOS 03 45	2	1	5/64"	S	6	M 14 x 1,5	46,0	15,8	17	4,0 x 1,5
PN 02 AOS 04 45	2	1	5/64"	S	8	M 16 x 1,5	50,5	18,0	19	6,0 x 1,5
PN 02 AOS 06 45	2	1	5/64"	S	10	M 18 x 1,5	56,0	22,5	22	7,5 x 1,5

DN = menovitý priemer, menovitá šírka – Konštrukčný rad: LL = Veľmi ľahká L = Ľahká S = Ťažká