

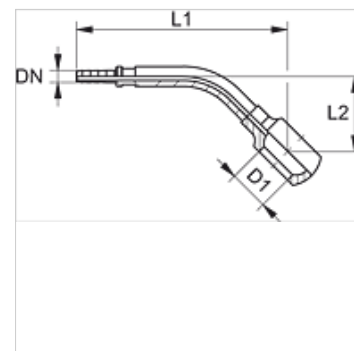
PN 02 B 45

Vsuvka k nalisovaniu, RGN uhol 45°

HANSA FLEX

Vlastnosti

Oblasť použitia	Meracia technika
Prípojka 1	Krúžkové oko pre metrickú dutú skrutku
Tvar tesnenia 1	Tesnenie medeným krúžkom
Skratka	RGN
Norma	DIN 7642
Materiál	Oceľ
Povrchová ochrana	galvanický povlak



Poznámka

Príslušná objímka: PMH 102.

Výrobok

Označenie	DN	Rozmer	Clo	D1 (mm)	pre dutú skrutku	L1 (mm)	L2 (mm)
PN 02 B 45	2	1	5/64"	8,1	M 8	46,5	15,0
PN 02 B 04 45	2	1	5/64"	10,1	M 10	51,0	23,5

DN = menovitý priemer, menovitá šírka