

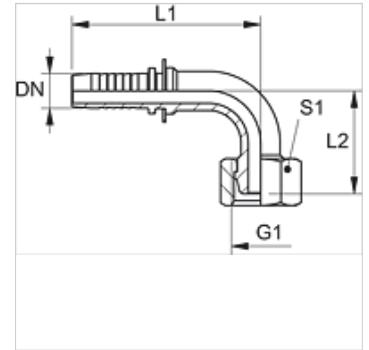
PN AB 90 VA

Vsuvka k nalisovaniu, DKR uhol 90°

HANSA FLEX

Vlastnosti

Oblasť použitia	Vsuvka k nalisovaniu pre hadice HD 100 až HD 400, KP, TE
Prípojka 1	Závit pre matice BSP
Tvar tesnenia 1	Vonkajší kužeľ 60°
Skratka	DKR
Norma	ISO 8434-6 BS 5200
Materiál	Ušľachtilá oceľ



Poznámka

Príslušnú objímku vyberte podľa typu hadice.

Výrobok

Označenie	DN	Rozmer	Clo	Prevádzkový tlak (bar)	G1	L2 (mm)	S1
PN 06 AB 02 90 VA	6	4	1/4"	350,0	G 1/8" -28	30,0	14
PN 06 AB 90 VA	6	4	1/4"	400,0	G 1/4" -19	28,0	17
PN 06 AB 10 90 VA	6	4	1/4"	400,0	G 3/8" -19	26,0	19
PN 08 AB 10 90 VA	8	5	5/16"	400,0	G 3/8" -19	34,0	19
PN 10 AB 06 90 VA	10	6	3/8"	400,0	G 1/4" -19	39,0	19
PN 10 AB 90 VA	10	6	3/8"	400,0	G 3/8" -19	34,0	19
PN 10 AB 13 90 VA	10	6	3/8"	350,0	G 1/2" -14	42,5	27
PN 13 AB 10 90 VA	12	8	1/2"	350,0	G 3/8" -19	47,5	22
PN 13 AB 90 VA	12	8	1/2"	350,0	G 1/2" -14	42,5	27
PN 13 AB 16 90 VA	12	8	1/2"	350,0	G 5/8" -14	50,5	27
PN 13 AB 20 90 VA	12	8	1/2"	315,0	G 3/4" -14	43,0	32
PN 16 AB 90 VA	16	10	5/8"	350,0	G 5/8" -14	54,0	27
PN 16 AB 20 90 VA	16	10	5/8"	315,0	G 3/4" -14	54,0	32
PN 20 AB 90 VA	19	12	3/4"	315,0	G 3/4" -14	54,0	32
PN 20 AB 25 90 VA	19	12	3/4"	250,0	G 1" -11	69,0	41
PN 25 AB 90 VA	25	16	1"	250,0	G 1" -11	69,0	41
PN 25 AB 32 90 VA	25	16	1"	160,0	G 1,1/4" -11	81,0	50
PN 32 AB 90 VA	31	20	1.1/4"	160,0	G 1,1/4" -11	81,0	50
PN 32 AB 40 90 VA	31	20	1.1/4"	125,0	G 1,1/2" -11	103,0	55
PN 40 AB 90 VA	38	24	1.1/2"	125,0	G 1,1/2" -11	102,0	55
PN 40 AB 50 90 VA	38	24	1.1/2"	80,0	G 2" -11	-	70
PN 50 AB 90 VA	51	32	2"	80,0	G 2" -11	133,0	70

Varianty produktu

PN AB 90 Vsuvka k nalisovaniu, DKR uhol 90°, Oceľ