

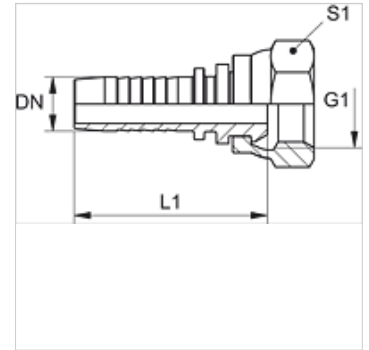
# PN AFLF / PN AFSF

Vsuvka k nalisovaniu, DKFM

**HANSA FLEX**

## Vlastnosti

<b>Oblasť použitia</b>	Vsuvka k nalisovaniu pre hadice HD 100 až HD 400, KP, TE
<b>Prípojka 1</b>	metrický závit pre matice
<b>Tvar tesnenia 1</b>	Vonkajší kužeľ 24° pre metrickú rúrku francúzskeho konštrukčného radu.
<b>Skratka</b>	DKFM
<b>Konštrukčný rad</b>	francúzsky (metrická rúrka)
<b>Materiál</b>	Oceľ
<b>Povrchová ochrana</b>	galvanický povlak



## Poznámka

Príslušnú objímku vyberte podľa typu hadice.

## Výrobok

Označenie	DN	Rozmer	Čo	Prevádzkový tlak (bar)	G1	Konštrukčný rad	pre vonkajší Ø rúrky (mm)	L1 (mm)	S1
PN 16 AFLF	16	10	5/8"	250,0	M 27 x 1,5	D	18	56,5	32
PN 20 AFLF	19	12	3/4"	250,0	M 30 x 1,5	D	22	66,0	36
PN 16 AFSF	16	10	5/8"	250,0	M 27 x 1,5	S	20	56,5	32
PN 20 AFSF	19	12	3/4"	250,0	M 33 x 1,5	S	25	66,0	41
PN 25 AFSF	25	16	1"	160,0	M 39 x 1,5	S	30	75,5	46