

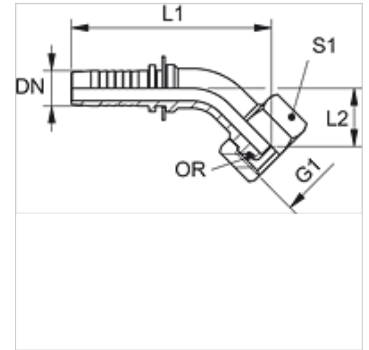
PN AOB 45

Vsuvka k nalisovaniu, DKOR uhol 45°

HANSA FLEX

Vlastnosti

Oblasť použitia	Vsuvka k nalisovaniu pre hadice HD 100 až HD 400, KP, TE
Prípojka 1	Závit pre matice BSP
Tvar tesnenia 1	Vonkajší kužeľ 60° s O-kružkom
Skratka	DKOR
Norma	ISO 8434-6 BS 5200
Materiál	Oceľ
Povrchová ochrana	galvanický povlak



Poznámka

Príslušnú objímku vyberte podľa typu hadice.

Výrobok

Označenie	DN	Rozmer	Clo	Prevádzkový tlak (bar)	G1	L1 (mm)	L2 (mm)	S1	OR
PN 06 AOB 45	6	4	1/4"	400,0	G 1/4" -19	60,5	12,5	19	6,0 x 1,0
PN 10 AOB 45	10	6	3/8"	400,0	G 3/8" -19	69,5	16,5	22	8,1 x 1,6
PN 13 AOB 45	12	8	1/2"	350,0	G 1/2" -14	78,5	17,5	27	12,1 x 1,6
PN 16 AOB 45	16	10	5/8"	350,0	G 5/8" -14	96,0	24,5	30	13,1 x 1,6
PN 20 AOB 45	19	12	3/4"	315,0	G 3/4" -14	108,0	28,5	32	17,1 x 1,6
PN 25 AOB 45	25	16	1"	250,0	G 1" -11	137,0	35,0	38	22,1 x 1,6
PN 25 AOB 32 45	25	16	1"	250,0	G 1,1/4" -11	134,5	32,0	50	29,1 x 1,6
PN 32 AOB 45	31	20	1.1/4"	250,0	G 1,1/4" -11	165,0	45,5	50	29,1 x 1,6
PN 32 AOB 40 45	31	20	1.1/4"	-	G 1,1/2" -11	165,0	45,0	55	35,1 x 1,6
PN 40 AOB 45	38	24	1.1/2"	210,0	G 1,1/2" -11	187,5	49,5	55	35,1 x 1,6
PN 40 AOB 50 45	38	24	1.1/2"	210,0	G 2" -11	189,5	51,5	70	48,1 x 1,6
PN 50 AOB 45	51	32	2"	210,0	G 2" -11	231,5	67,0	70	48,1 x 1,6