

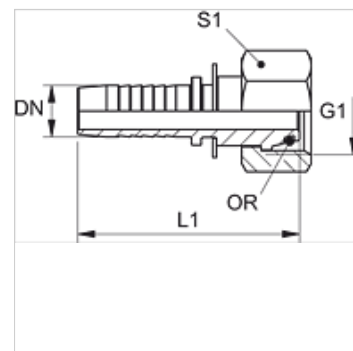
PN AOL VA

Vsuvka k nalisovaniu, DKOL

HANSA FLEX

Vlastnosti

| | |
|-----------------|--|
| Oblasť použitia | Vsuvka k nalisovaniu pre hadice HD 100 až HD 400, KP, TE |
| Prípojka 1 | metrický závit pre matice |
| Tvar tesnenia 1 | Vonkajší kužeľ 24° s O-krúžkom |
| Skratka | DKOL |
| Norma | ISO 8434-1 |
| Konštrukčný rad | Ľahká |
| Materiál | Ušľachtilá oceľ |



Poznámka

Príslušnú objímku vyberte podľa typu hadice.

Pokyny pre objednanie

NBR tesnenie

FPM (Viton) na vyžiadanie

Výrobok

| Označenie | DN | Rozmer | Clo | G1 | pre vonkajší Ø rúrky (mm) | L1 (mm) | S1 | OR |
|-----------------|----|--------|--------|------------|---------------------------|---------|----|------------|
| PN 06 AOL 04 VA | 6 | 4 | 1/4" | M 12 x 1,5 | 6 | 50,8 | 14 | 4,0 x 1,5 |
| PN 06 AOL VA | 6 | 4 | 1/4" | M 14 x 1,5 | 8 | 54,8 | 17 | 6,0 x 1,5 |
| PN 06 AOL 08 VA | 6 | 4 | 1/4" | M 16 x 1,5 | 10 | 56,8 | 19 | 7,5 x 1,5 |
| PN 06 AOL 10 VA | 6 | 4 | 1/4" | M 18 x 1,5 | 12 | 57,8 | 22 | 9,0 x 1,5 |
| PN 06 AOL 13 VA | 6 | 4 | 1/4" | M 22 x 1,5 | 15 | 58,3 | 27 | 12,0 x 2,0 |
| PN 08 AOL 06 VA | 8 | 5 | 5/16" | M 14 x 1,5 | 8 | 51,8 | 17 | 6,0 x 1,5 |
| PN 08 AOL VA | 8 | 5 | 5/16" | M 16 x 1,5 | 10 | 55,8 | 19 | 7,5 x 1,5 |
| PN 08 AOL 10 VA | 8 | 5 | 5/16" | M 18 x 1,5 | 12 | 57,8 | 22 | 9,0 x 1,5 |
| PN 08 AOL 13 VA | 8 | 5 | 5/16" | M 22 x 1,5 | 15 | 58,3 | 27 | 12,0 x 2,0 |
| PN 10 AOL 06 VA | 10 | 6 | 3/8" | M 14 x 1,5 | 8 | 58,8 | 17 | 6,0 x 1,5 |
| PN 10 AOL 08 VA | 10 | 6 | 3/8" | M 16 x 1,5 | 10 | 55,8 | 19 | 7,5 x 1,5 |
| PN 10 AOL VA | 10 | 6 | 3/8" | M 18 x 1,5 | 12 | 55,8 | 22 | 9,0 x 1,5 |
| PN 10 AOL 13 VA | 10 | 6 | 3/8" | M 22 x 1,5 | 15 | 55,8 | 27 | 12,0 x 2,0 |
| PN 10 AOL 16 VA | 10 | 6 | 3/8" | M 26 x 1,5 | 18 | 53,8 | 32 | 15,0 x 2,0 |
| PN 13 AOL 10 VA | 12 | 8 | 1/2" | M 18 x 1,5 | 12 | 57,8 | 22 | 9,0 x 1,5 |
| PN 13 AOL VA | 12 | 8 | 1/2" | M 22 x 1,5 | 15 | 58,8 | 27 | 12,0 x 2,0 |
| PN 13 AOL 16 VA | 12 | 8 | 1/2" | M 26 x 1,5 | 18 | 59,8 | 32 | 15,0 x 2,0 |
| PN 13 AOL 20 VA | 12 | 8 | 1/2" | M 30 x 2 | 22 | 64,3 | 36 | 20,0 x 2,0 |
| PN 16 AOL VA | 16 | 10 | 5/8" | M 26 x 1,5 | 18 | 63,5 | 32 | 15,0 x 2,0 |
| PN 16 AOL 20 VA | 16 | 10 | 5/8" | M 30 x 2 | 22 | 65,0 | 36 | 20,0 x 2,0 |
| PN 16 AOL 25 VA | 16 | 10 | 5/8" | M 36 x 2 | 28 | 67,0 | 41 | 26,0 x 2,0 |
| PN 20 AOL 16 VA | 19 | 12 | 3/4" | M 26 x 1,5 | 18 | 69,0 | 32 | 15,0 x 2,0 |
| PN 20 AOL VA | 19 | 12 | 3/4" | M 30 x 2 | 22 | 70,0 | 36 | 20,0 x 2,0 |
| PN 20 AOL 25 VA | 19 | 12 | 3/4" | M 36 x 2 | 28 | 71,5 | 41 | 26,0 x 2,0 |
| PN 25 AOL VA | 25 | 16 | 1" | M 36 x 2 | 28 | 77,0 | 41 | 26,0 x 2,0 |
| PN 25 AOL 32 VA | 25 | 16 | 1" | M 45 x 2 | 35 | 85,0 | 50 | 32,0 x 2,5 |
| PN 32 AOL VA | 31 | 20 | 1.1/4" | M 45 x 2 | 35 | 99,0 | 50 | 32,0 x 2,5 |
| PN 32 AOL 40 VA | 31 | 20 | 1.1/4" | M 52 x 2 | 42 | 104,0 | 60 | 38,0 x 2,5 |
| PN 40 AOL VA | 38 | 24 | 1.1/2" | M 52 x 2 | 42 | 99,0 | 60 | 38,0 x 2,5 |

Varianty produktu

PN AOL Vsuvka k nalisovaniu, DKOL, Oceľ