

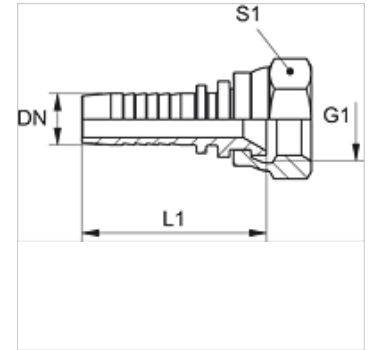
PN ARI

Vsuvka k nalisovaniu, JIS

HANSA FLEX

Vlastnosti

Oblasť použitia	Vsuvka k nalisovaniu pre hadice HD 100 až HD 400, KP, TE
vhodné pre	Toyota
Prípojka 1	Závit pre matice BSP
Tvar tesnenia 1	Vnútrotný kužeľ 60°
Norma	JIS 8363
Materiál	Oceľ
Povrchová ochrana	galvanický povlak



Poznámka

Príslušnú objímku vyberte podľa typu hadice.

Výrobok

Označenie	DN	Rozmer	Clo	Prevádzkový tlak (bar)	G1	L1 (mm)	S1
PN 06 ARI 02	6	4	1/4"	-	G 1/8" -28	41,5	14
PN 06 ARI	6	4	1/4"	-	G 1/4" -19	42,5	19
PN 08 ARI 06	8	5	5/16"	-	G 1/4" -19	42,5	19
PN 08 ARI 10	8	5	5/16"	-	G 3/8" -19	43,0	22
PN 10 ARI	10	6	3/8"	-	G 3/8" -19	45,5	22
PN 13 ARI	12	8	1/2"	345,0	G 1/2" -14	48,0	27
PN 20 ARI	19	12	3/4"	275,0	G 3/4" -14	60,0	32
PN 25 ARI	25	16	1"	205,0	G 1" -11	71,0	38
PN 32 ARI	31	20	1.1/4"	170,0	G 1,1/4" -11	84,0	50
PN 40 ARI	38	24	1.1/2"	105,0	G 1,1/2" -11	88,5	55