

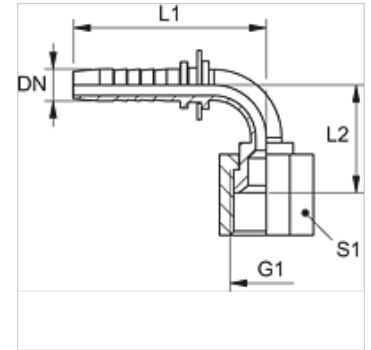
# PN ARI 90

Vsuvka k nalisovaniu, JIS uhol 90°

**HANSA FLEX**

## Vlastnosti

<b>Oblasť použitia</b>	Vsuvka k nalisovaniu pre hadice HD 100 až HD 400, KP, TE
<b>vhodné pre</b>	Toyota
<b>Prípojka 1</b>	Závit pre matice BSP
<b>Tvar tesnenia 1</b>	Vnútorňý kužeľ 60°
<b>Norma</b>	JIS 8363
<b>Materiál</b>	Oceľ
<b>Povrchová ochrana</b>	galvanický povlak



## Poznámka

Príslušnú objímku vyberte podľa typu hadice.

## Výrobok

Označenie	DN	Rozmer	Čo	Prevádzkový tlak (bar)	G1	L1 (mm)	L2 (mm)	S1
PN 06 ARI 90	6	4	1/4"	345,0	G 1/4" -19	63,0	37,0	19
PN 08 ARI 10 90	8	5	5/16"	345,0	G 3/8" -19	70,0	41,0	22
PN 13 ARI 90	12	8	1/2"	345,0	G 1/2" -14	73,0	40,0	27