

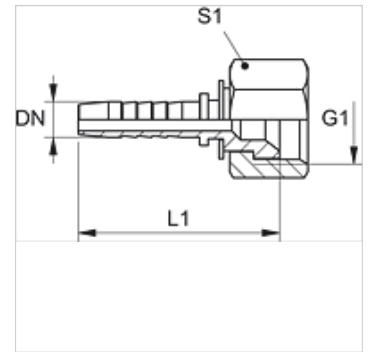
PN ASA

Vsuvka k nalisovaniu, SAE

HANSA FLEX

Vlastnosti

Oblasť použitia	Vsuvka k nalisovaniu pre hadice HD 100 až HD 400, KP, TE
Prípojka 1	Závit pre matice UN/UNF
Tvar tesnenia 1	Vnútorňý kužeľ 45°
Materiál	Oceľ
Povrchová ochrana	galvanický povlak



Poznámka

Príslušnú objímku vyberte podľa typu hadice.

Výrobok

Označenie	DN	Rozmer	Clo	G1	L1 (mm)	S1
PN 06 ASA 10	6	4	1/4"	5/8" -18 UNF	43,7	22
PN 10 ASA	10	6	3/8"	5/8" -18 UNF	45,7	22