

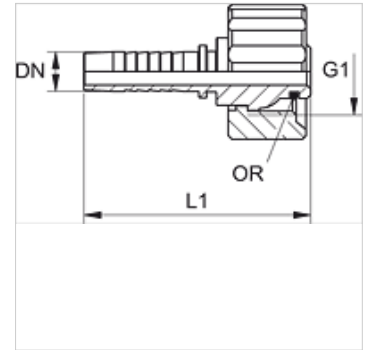
# PN KAE

Vsuvka k nalisovaniu, KAE

**HANSA FLEX**

## Vlastnosti

Oblasť použitia	pre hadice HF/HW 100 a HF/HW 200
Prípojka 1	metrický závit pre matice
Tvar tesnenia 1	Vonkajší kužeľ s O-kružkom
vhodné pre	Vysokotlakový čistič Kärcher (do r.v. 12/1997)
Materiál	Oceľ
Povrchová ochrana	galvanický povlak



## Poznámka

Príslušnú objímku vyberte podľa typu hadice.

## Výrobok

Označenie	DN	Rozmer	Clo	G1	OR
PN 06 KAE	6	4	1/4"	M 22 x 1,5	10,0 x 2,0
PN 08 KAE	8	5	5/16"	M 22 x 1,5	10,0 x 2,0
PN 10 KAE	10	6	3/8"	M 22 x 1,5	10,0 x 2,0

## Varianty produktu

PN KAE VA Vsuvka k nalisovaniu, KAE, Ušľachtilá oceľ