

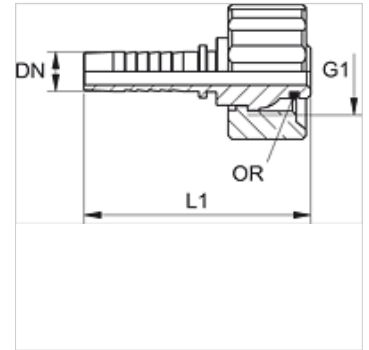
PN KAE 97

Vsuvka k nalisovaniu, KAE 97

HANSA FLEX

Vlastnosti

Oblasť použitia	pre hadice HF/HW 100 a HF/HW 200
Prípojka 1	metrický závit pre matice
Tvar tesnenia 1	Vonkajší kužeľ s O-kružkom
vhodné pre	Vysokotlakový čistič Kärcher (od r.v. 12/1997)
Materiál	Oceľ
Povrchová ochrana	galvanický povlak



Poznámka

Príslušnú objímku vyberte podľa typu hadice.

Výrobok

Označenie	DN	Rozmer	Clo	G1	OR
PN 06 KAE 97	6	4	1/4"	M 22 x 1,5	11,0 x 1,5
PN 08 KAE 97	8	5	5/16"	M 22 x 1,5	11,0 x 1,5
PN 10 KAE 97	10	6	3/8"	M 22 x 1,5	11,0 x 1,5