

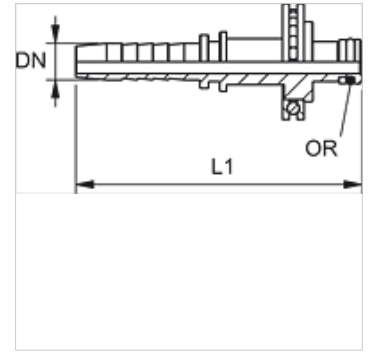
PN KAE STD

Vsuvka k nalisovaniu, KAE STD

HANSA FLEX

Vlastnosti

Oblasť použitia	pre hadice HF/HW 100 a HF/HW 200
Prípojka 1	Otočná násuvná prípojka s guľkovým ložiskom
Tvar tesnenia 1	Čap s tesnením O-krúžkom
vhodné pre	Vysokotlakový čistič Kärcher
Materiál	Oceľ
Povrchová ochrana	galvanický povlak



Poznámka

Nepoužívať ako otočnú nákrutku!

Príslušnú objímku vyberte podľa typu hadice.

Popis

Samostrediacie k vylúčeniu torzných napätí.

Výrobok

Označenie	DN	Rozmer	Clo	D1 (mm)	OR
PN 08 KAE STD	8	5	5/16"	11,0	7,65 x 1,78