

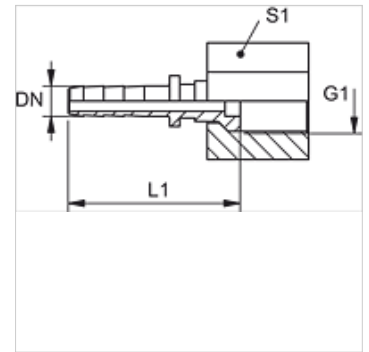
PN MMA

Vsuvka k nalisovaniu, meracia hadica

HANSA FLEX

Vlastnosti

Prípojka 1	Závit pre matice BSP s prípojkou pre manometer
Materiál	Oceľ
Povrchová ochrana	galvanický povlak



Poznámka

Príslušná objímka: PMH 102.

Výrobok

Označenie	DN	Rozmer	Clo	G1	L1 (mm)	S1
PN 02 MMA 1/4	2	1	5/64"	G 1/4" -19	26,5	17
PN 02 MMA 1/2	2	1	5/64"	G 1/2" -14	31,5	27

DN = menovitý priemer, menovitá šírka