

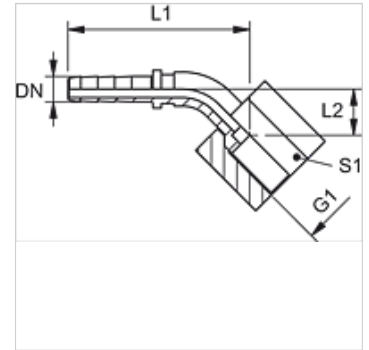
PN MMA 45

Vsuvka k nalisovaniu, meracia hadica uhol 45°

HANSA FLEX

Vlastnosti

Prípojka 1	Závit pre matice BSP s prípojkou pre manometer
Materiál	Oceľ
Povrchová ochrana	galvanický povlak



Poznámka

Príslušná objímka: PMH 102.

Výrobok

Označenie	DN	Rozmer	Clo	G1	L1 (mm)	L2 (mm)	S1
PN 02 MMA 1/4 45	2	1	5/64"	G 1/4" -19	47,0	14	17
PN 02 MMA 1/2 45	2	1	5/64"	G 1/2" -14	54,5	21	27

DN = menovitý priemer, menovitá šírka