

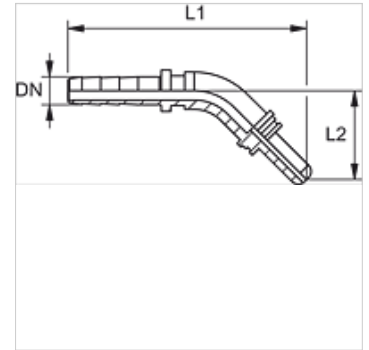
PN S 45

Vsuvka k nalisovaniu, meracia hadica uhol 45°

HANSA FLEX

Vlastnosti

Konštrukcia	Čap s tesnením O-krúžkom
Prípojka 1	Násuvná prípojka
Tvar tesnenia 1	Čap s tesnením O-krúžkom
Rozsah dodávky	bez ochrany proti prachu
Materiál	Oceľ
Povrchová ochrana	galvanický povlak



Poznámka

Príslušná objímka: PMH 102.

Popis

Samostrediace k vylúčeniu torzných napätí.

Výrobok

Označenie	DN	Rozmer	Clo	L1 (mm)	L2 (mm)
PN 02 S 45	2	1	5/64"	55	24

DN = menovitý priemer, menovitá šírka