

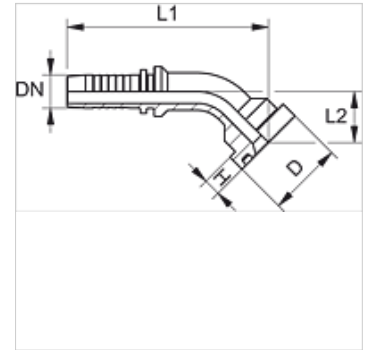
PN SF9 45

Vsuvka k nalisovaniu, SFS-CAT uhol 45°

HANSA FLEX

Vlastnosti

Oblasť použitia	Vsuvka k nalisovaniu pre hadice HD 100 až HD 400, KP, TE
Prípojka 1	Prírubová prípojka SAE 6000 PSI
Tvar tesnenia 1	s plochým tesnením s O-krúžkom SF
Skratka	SFS-CAT
vhodné pre	Caterpillar
Materiál	Oceľ
Povrchová ochrana	galvanický povlak



Poznámka

Príslušnú objímku vyberte podľa typu hadice.

Výrobok

Označenie	DN	Rozmer	Clo	Veľkosť príruby	Prevádzkový tlak (bar)	D: (mm)	V (mm)	L1 (mm)	L2 (mm)
PN 20 SF9 45	19	12	3/4"	3/4"	420,0	41,3	14,6	114,0	34,5
PN 20 SF9 25 45	19	12	3/4"	1"	420,0	47,6	14,6	118,0	38,5
PN 25 SF9 45	25	16	1"	1"	420,0	47,6	14,6	140,5	38,5
PN 25 SF9 32 45	25	16	1"	1.1/4"	420,0	54,0	14,6	145,0	43,0
PN 32 SF9 45	31	20	1.1/4"	1.1/4"	420,0	54,0	14,6	167,0	47,0
PN 32 SF9 40 45	31	20	1.1/4"	1.1/2"	420,0	63,5	14,6	171,0	51,5
PN 40 SF9 45	38	24	1.1/2"	1.1/2"	420,0	63,5	14,6	191,0	53,0