

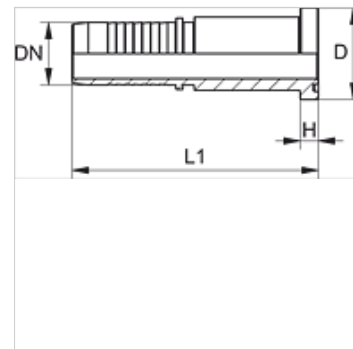
PN SFK

Vsuvka k nalisovaniu, SFK

HANSA FLEX

Vlastnosti

Oblasť použitia	Vsuvka k nalisovaniu pre hadice HD 100 až HD 400, KP, TE
Prípojka 1	Prírubová prípojka SAE pre Komatsu
Tvar tesnenia 1	s plochým tesnením s O-krúžkom SF
Materiál	Oceľ
Povrchová ochrana	galvanický povlak



Poznámka

Príslušnú objímku vyberte podľa typu hadice.

Výrobok

Označenie	DN	Rozmer	Clo	Veľkosť príruby	D: (mm)	V (mm)	L1 (mm)
PN 16 SFK	16	10	5/8"	5/8"	34,0	8,2	90,0