

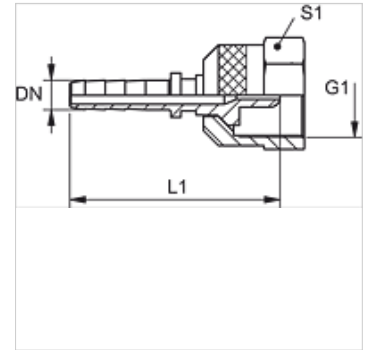
PN SKE

Vsuvka k nalisovaniu, meracia hadica

HANSA FLEX

Vlastnosti

Oblasť použitia	Meracia technika
Prípojka 1	metrický závit pre matice
Materiál	Oceľ
Povrchová ochrana	galvanický povlak



Poznámka

Príslušná objímka: PMH 102.
PN 02 SKE 12 bez šesťhranu.

Výrobok

Označenie	DN	Rozmer	Clo	G1	L1 (mm)	S1
PN 02 SKE	2	1	5/64"	M 16 x 2	32,5	19
PN 02 SKE 12	2	1	5/64"	S 12,65 x 1,5	32,5	-
PN 02 SKE 16	2	1	5/64"	M 16 x 1,5	32,5	19

DN = menovitý priemer, menovitá šírka