

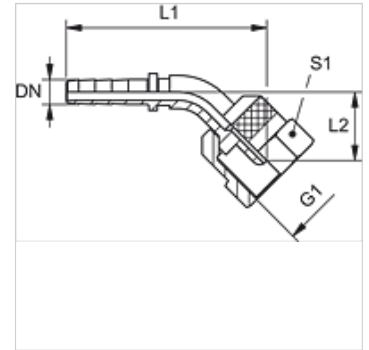
# PN SKE 45

Vsuvka k nalisovaniu, meracia hadica uhol 45°

**HANSA FLEX**

## Vlastnosti

Oblasť použitia	Meracia technika
Prípojka 1	metrický závit pre matice
Materiál	Oceľ
Povrchová ochrana	galvanický povlak



## Poznámka

Príslušná objímka: PMH 102.  
PN 02 SKE 12 bez šesťhranu.

## Výrobok

Označenie	DN	Rozmer	Clo	G1	L1 (mm)	L2 (mm)	S1
PN 02 SKE 45	2	1	5/64"	M 16 x 2	48,0	18,5	19
PN 02 SKE 12 45	2	1	5/64"	S 12,65 x 1,5	48,0	19,0	-
PN 02 SKE 16 45	2	1	5/64"	M 16 x 1,5	48,0	18,5	19

DN = menovitý priemer, menovitá šírka