

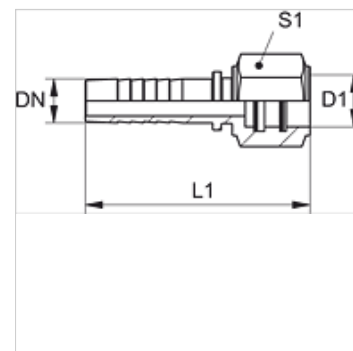
# PN WEO SB

Vsuvka k nalisovaniu, puzdrom pre násuvnú prípojku WEO

**HANSA FLEX**

## Vlastnosti

<b>Oblasť použitia</b>	Vsuvka k nalisovaniu pre hadice HD 100 až HD 400, KP, TE
<b>Prípojka 1</b>	Puzdro
<b>Tvar tesnenia 1</b>	tesnené O-kružkom
<b>Materiál</b>	Oceľ
<b>Povrchová ochrana</b>	galvanický povlak



## Poznámka

Príslušnú objímku vyberte podľa typu hadice.

## Popis

Samostrediace k vylúčeniu torzných napätí.

## Výrobok

Označenie	DN	Rozmer	Clo	Prevádzkový tlak	Veľkosť	Ø D1 (mm)	L1 (mm)	S1
PN 06 WEO 10 SB	6	4	1/4"	PN 350	1/4"	10,0	62,0	19
PN 10 WEO 13 SB	10	6	3/8"	PN 350	3/8"	13,0	66,0	22
PN 13 WEO 16 SB	12	8	1/2"	PN 350	1/2"	16,0	67,0	27
PN 20 WEO 23 SB	19	12	3/4"	PN 350	3/4"	23,0	87,0	32
PN 25 WEO 30 SB	25	16	1"	PN 250	1"	30,0	105,0	41

## Náhradné diely

WEO B DISA Súprava tesnení WEO